

HYDRAULIC DIRECTIONAL CONTROL VALVES

РАСПРЕДЕЛИТЕЛИ ГИДРАВЛИЧЕСКИЕ

Type: P40



Description

Назначение и область применения

For starting, controlling and stopping the working fluid between the generator of pressured flow, the consumers and the Tank. Предназначен для изменения направления потока, ограничения давления рабочей жидкости в гидролиниях, разгрузки насоса в нейтральной позиции золотников.

Specifications

Основные показатели:

1. Valve monoblock	моноблок
Конструктивное выполнение	
2. Mounting	2 bolts M8
Крепление	
3. Pressure connections	internal thread
Присоединительные отверстия	внутренние резьбы
4. Ambient temperature	-40C...+60C
Температура воздуха	
5. Pressure medium	mineral oil based hydraulic oil
Рабочая жидкость	
6. Viskosity	12...800 mm ² /s permissible range
Кинематическая вязкость	20...100 mm ² /s recommended range
7. Fluid temperature	-15C...+80C
8. Filtration	Oil contamination 10 to NAS1638
9. Max. operating pressure	P = 250 bar
Давление max. bar	T = 50 bar
	A, B = 300 bar
	15 cm ³ /min at 120 bar
10. Leakage	
Внутренние потери (A, B – T)	
11. Nominal flow	40 l/min (see “operating” diagram)
Разход рабочей жидкости	
12. Spool stroke	± 6 mm
Ход золотника	
13. Actuating force	< 200 N in spool axis direction
Усилие на движения золотника	

directional control valve P40

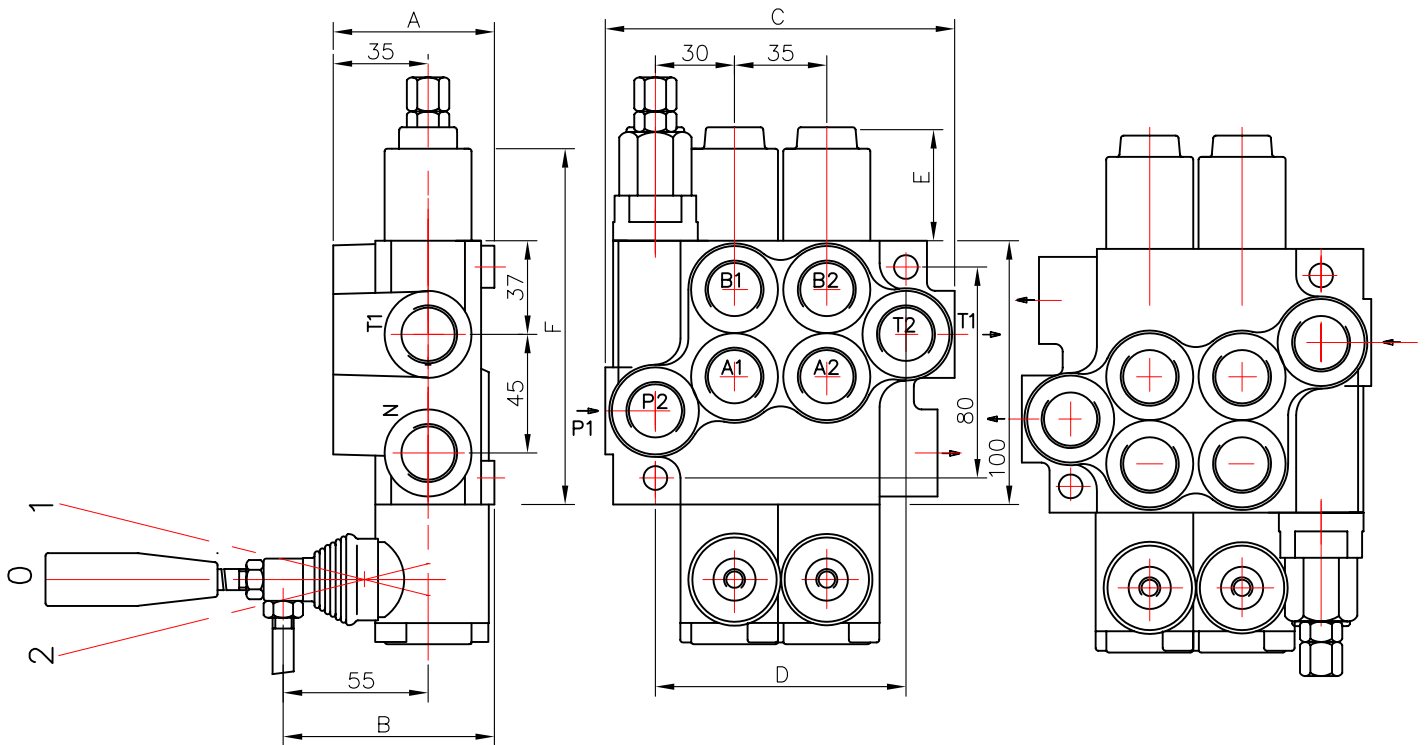


Table 1

	A	B	C	D	P1	P2	T1	T2
P40	60	80	85	60	+	-	+	-
O2P40	60	80	129	97	+	+	+	+
O3P40	60	80	164	132	+	+	+	+
O4P40	60	80	199	167	+	+	+	+
O5P40	60	80	234	202	+	+	+	+
O6P40	60	80	269	237	+	+	+	+
O7P40	60	80	304	272	+	+	+	+
2P40	60	80	129	97	+	+	+	+
3P40	60	80	164	132	+	+	+	+
4P40	60	80	199	167	+	+	+	+

Table 2

spool control фиксации золотника	E	F
1; 4; 5; 6; 7; 8; 9; 10; 11;	40	193
2; 3;	72	225
16	+	+

- 0 block with common check valve
распределитель с общим клапаном
- 2 number of spools
количество золотников
- P40 directional control valve type ...
распределитель типа ...
- R inlet high pressure – right
вход высокого давления с правой стороны
- 1 way of distribution/parallel or .../
способ распределения потока
- A first spool distribution type
характеристика первого золотника
- 1 spool control/detend and estr./
контроль золотника/фиксация и груеие/
- A second spool distribution type
тип второго золотника
- 1 spool control/detend and estr./
контроль золотника/фиксация и груеие/
- G ports /treads/
резьбовые отверствия
- KZ1 general operation feature
тип ручного управления
- T with "teton"
исполнение ручного управления с "тетон"
- H operation feature /pneumatic, .../
груеие управление
- E with electric switch
с электрическим выключателем
- C2 high pressure carry over
продолжитель потока высокого давления
- 11 connection ports in use
присоединительные отверствия

directional control valve P40

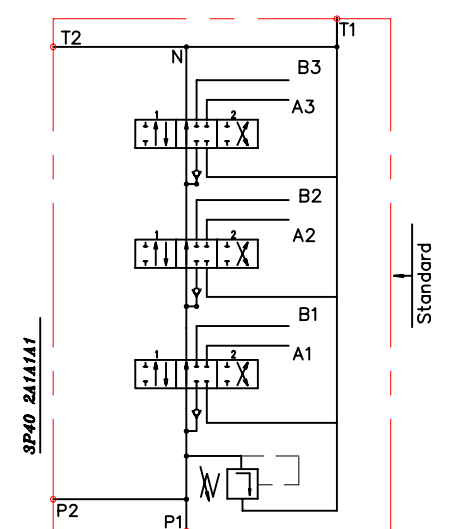
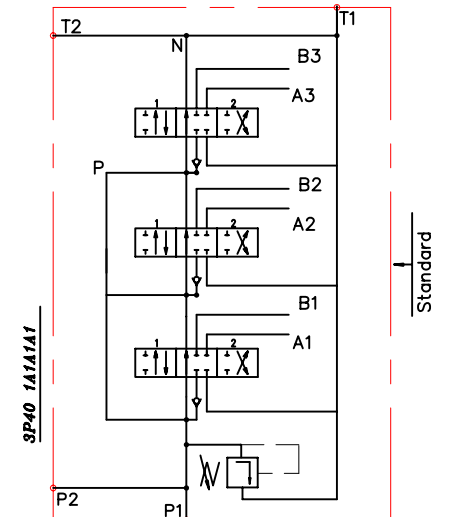
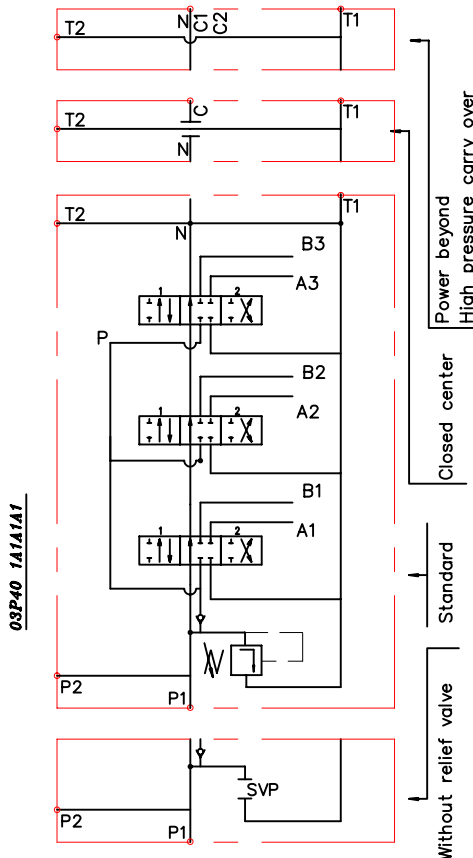


Table 3

code	Number of spools
	1
02, 2	2
03, 3	3

ets.

Table 4

code	way of distribution ; распределение потока
	parallel ; параллельное
02, 2	tandem(series parallel) ; серийно-параллельное

Table 5

code	spool type
A	
B	
C	
D	
E	
F	
G	
H	
M	
N	
O	
P	
Q	
R	
S	
T	
* K	
** L	

* само при вход отляво (дуб)
 ** само при вход отгясно (дуб)

Table 6

code	spool control
1	
2	
3	
4	
5	
6	
7	
8	
9	
10	
11	

* 13 * само при вход отляво
 * 16
 ** 13R ** само при вход отгясно
 ** 12 ** само при вход отгясно

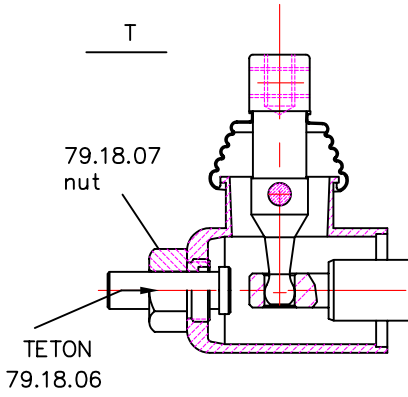
Table 7

code	с микро шалпер ; incorporated microswitch
E	 mikroswitch type Omron-V 165 I C5

Table 8

code	другое управление ; operation feature
P	 пневматическое on-off pneumatic control; 5-10 bar ; ports G1/4
H	 гидравлическое on-off hydraulic control ; pn = 5 - 20 bar ; ports G1/4

directional control valve P40



P40

Table 9

code	ports (treads) ; присоединительные отверстия			
	P	A ; B	T	N
M	M22x1.5	M18x1.5	M22x1.5	M22x1.5
G	G1/2	G3/8	G1/2	G1/2
S	7/8-14UNF	3/4-16UNF	7/8-14UNF	7/8-14UNF

kind of hand control ; вид ручного управления

Table 10

code	ескиз feature	code	ескиз feature	code	ескиз feature
KZ		KY		KI	
KZ1		KY1		KI1	
KZ0		KY0		KI0	
KZ01		KY01		KI01	
-	without hand control ; без лостова система за управление				

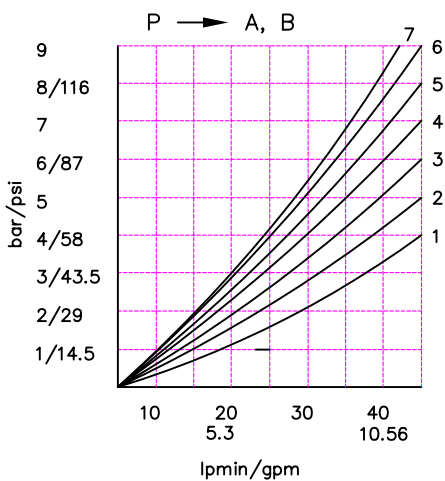
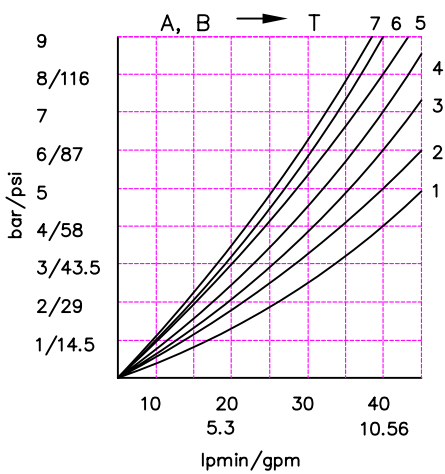
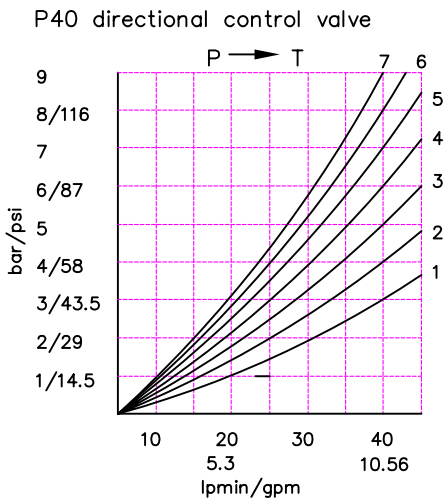


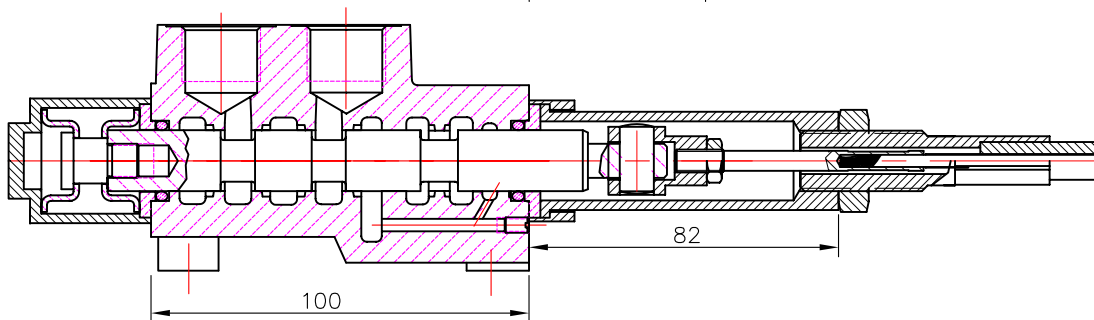
Table 11

code	вид продължение на дебита	
C	отвор "N" затворен closed center	
C1	отвор "N" продължава за следващ консуматор part for power beyond sleeve (carry over)	ø14 mm
C2	отвор "N" продължава за следващ консуматор part for power beyond sleeve (carry over)	G 1/2
-	отвор "N" е свързан с "T" without part for pressure carry over	
X	отвор "N" е винаги свързан с "T" power beyond ever to tank	

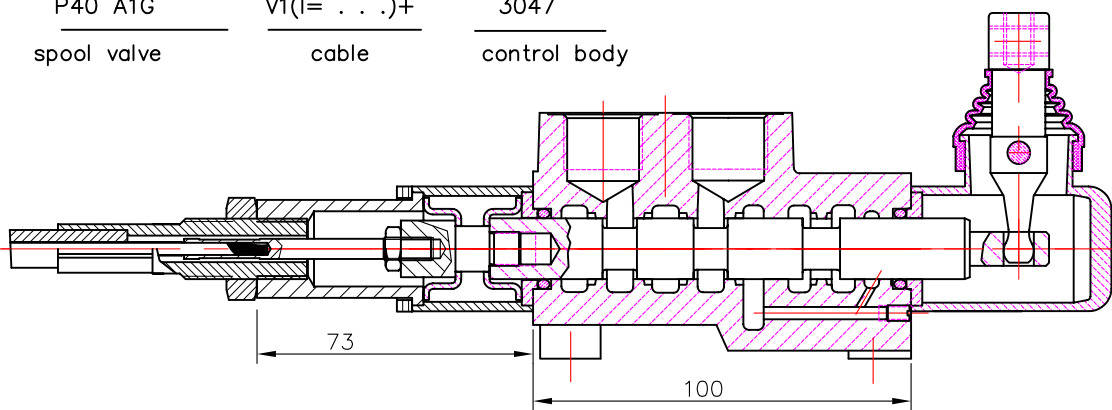
Table 12

code	used connection ports ; присоединительные отверстия
11	P1 ; T1
12	P1 ; T2
21	P2 ; T1
22	P2 ; T2

REMOTE CONTROLS
 Управление тросом



P40 A1G V1(I= . . .)+ 3047
 spool valve cable control body

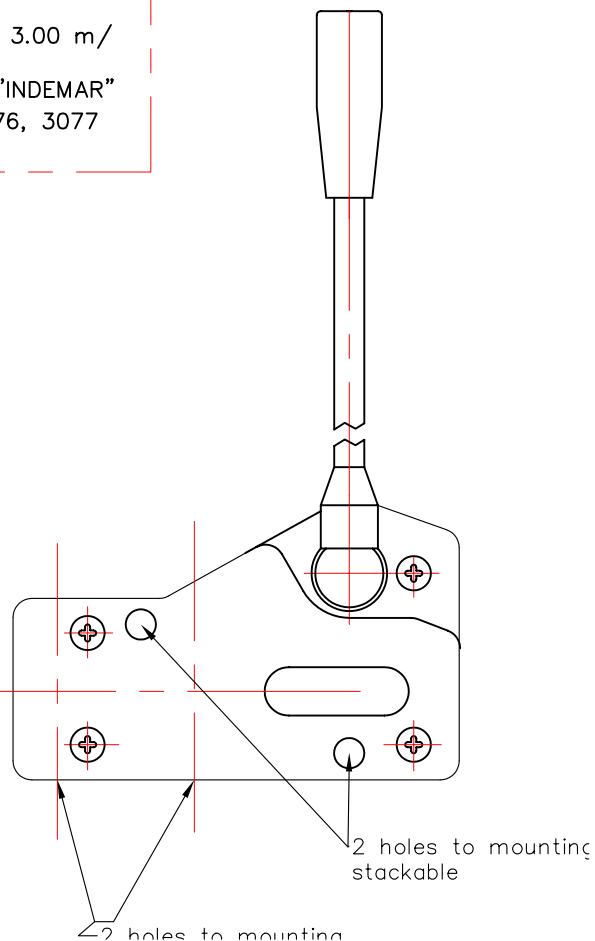


P40 A1G V2KZ1(I= . . .)+ 3047
 spool valve cable control body

Cable "INDEMAR" Cod. IT 3056 /l=1.00; 1.50; 2.00; 2.50; 3.00 m/
 +control body "INDEMAR"
 code 3047, 3076, 3077

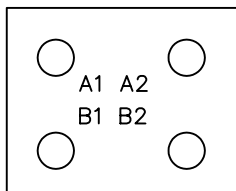
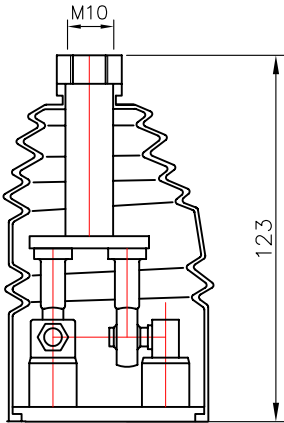
Technical specifications			
	3047	3076	3077
Stroke	13+13 mm	13+13 mm	13+13 mm
Max. load	45 kg	45 kg	45 kg
Level ratio	10:1	10:1	10:1
Lock in neutral	No	No	Yes
Antireverse lock	No	Yes	No
Body colour	Black	Black	Black
Cables type	Heavy Duty	Heavy Duty	Heavy Duty
Operating temperature	-40/+80C	-40/+80C	-40/+80C

High solidity controls for easy mounting on every type of distributor. They can be mounted stand alone or packed together. They use push-pull heavy duty cables that provide a positive smooth operating lever and are manufactured in three different models to meet different needs of Clients.

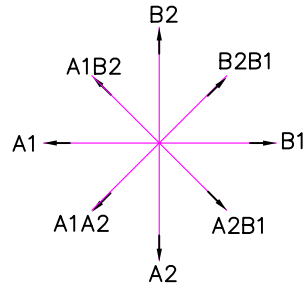
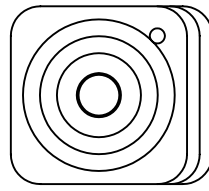


JOYSTICK "+"

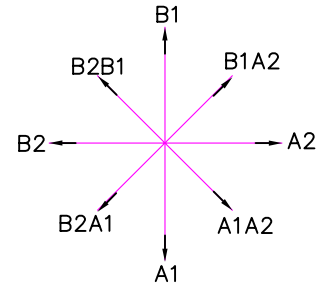
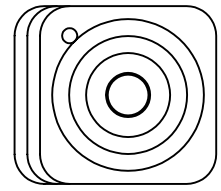
This control gives the possibility to operate, at the same time two spools with a "+" movement.



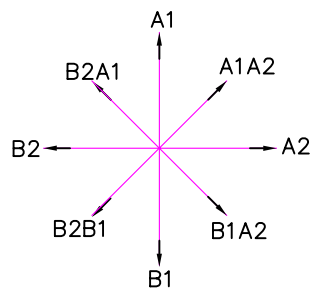
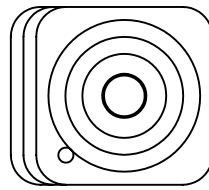
standard version 1



standard version 2



standard version 3



standard version 4

